











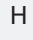


# Башенный кран с плоским верхом (без оголовка)

**Технические характеристики:**

- ▶ Максимальная длина стрелы: 65,00 м
- ▶ Грузоподъемность на максимальном вылете: 1,40 т
- ▶ Максимальная грузоподъемность: 8,00 т

**WORKS FOR YOU.**

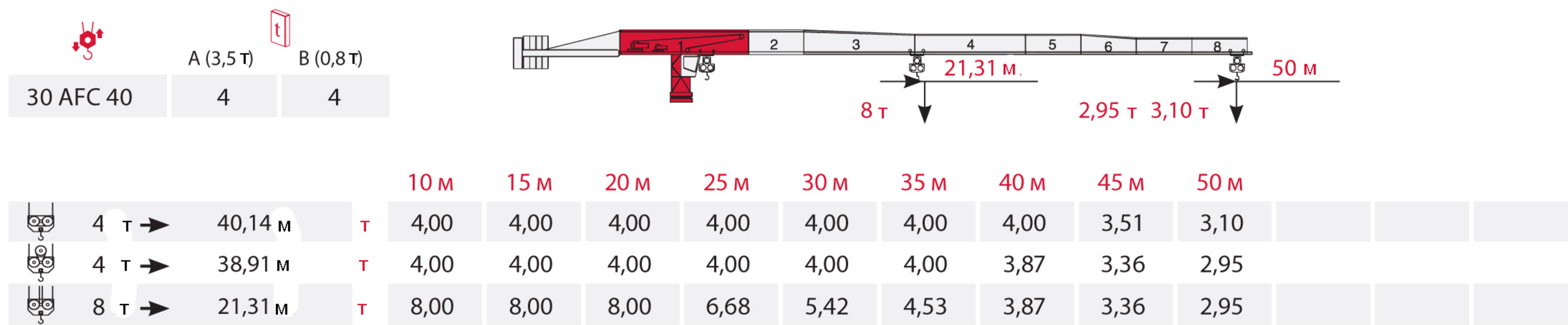
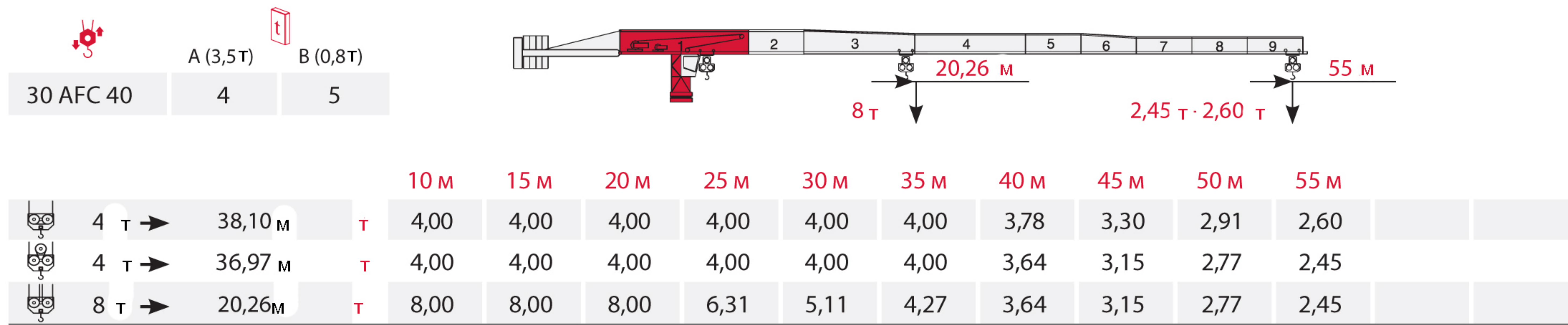
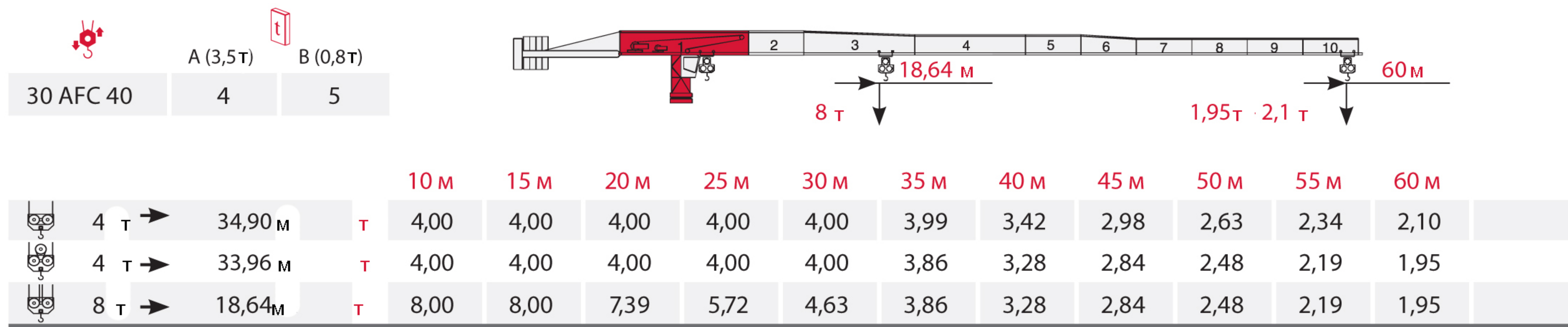
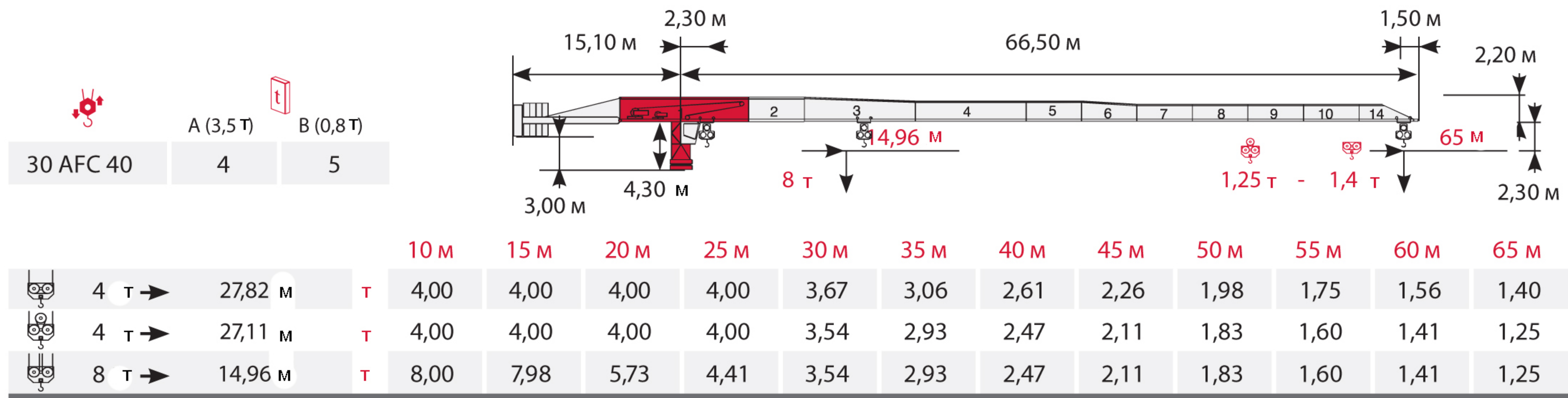
# СИМВОЛЫ

	Привод подъема
	Привод грузовой тележки
	Привод поворота
	Перемещение
	Директива по уровню шума
	Для получения информации свяжитесь с представителем компании
	Требования по питанию
	Источник питания
	В эксплуатации
	Необслуживаемый
	Максимальная высота под крюком
	Без нагрузки, без балласта, максимальная стрела и максимальная высота
	Противовес
C25	FEM 1004 Необслуживаемый, ветровой режим

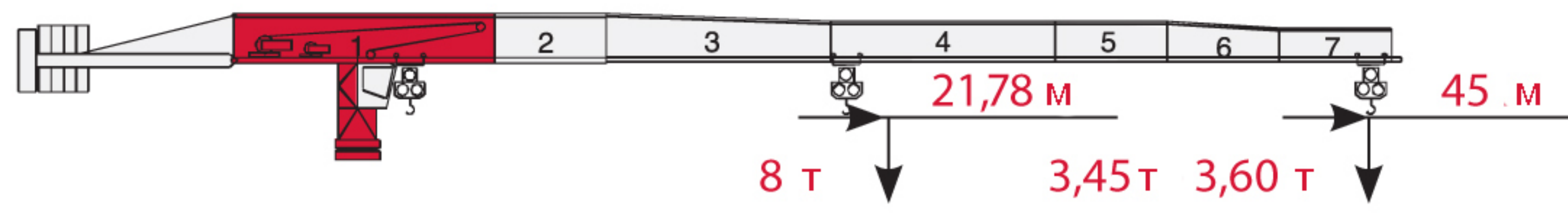
Страницы:

Диаграмма грузоподъемности.....	4
Башня.....	6
Прочие конфигурации.....	10
Механизм.....	11
Транспортировка.....	13

# ДИАГРАММА НАГРУЗКИ

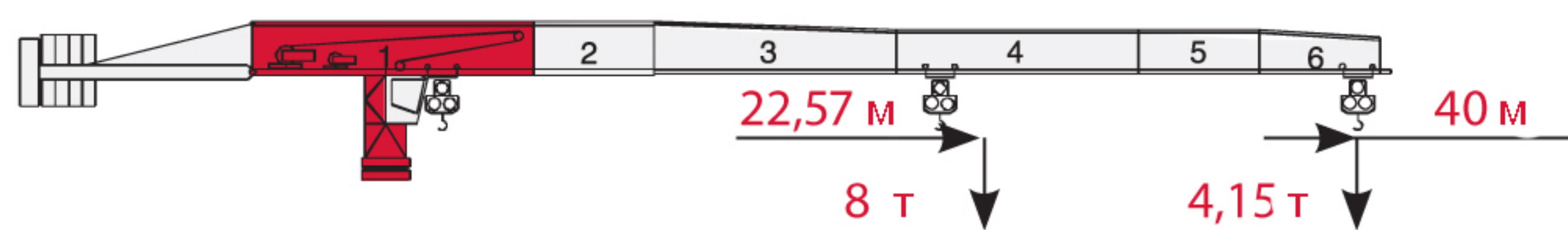


30 AFC 40	A (3,5T) <span style="border: 1px solid red; padding: 2px;">t</span> B (0,8T)	
	4	3



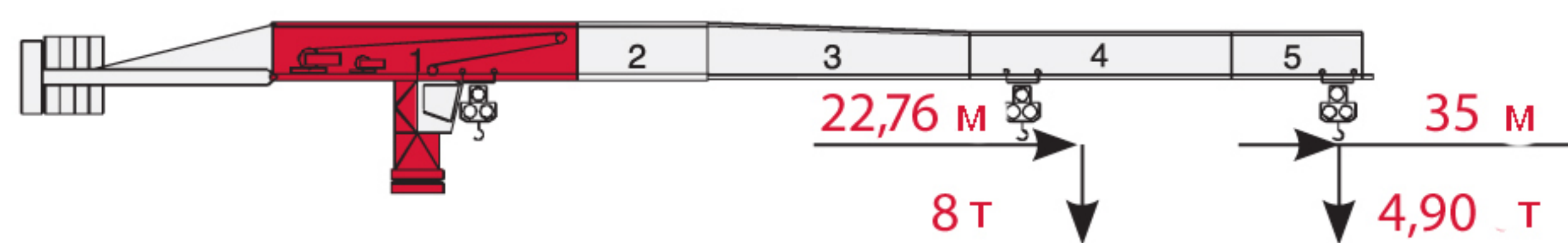
			10 M	15 M	20 M	25 M	30 M	35 M	40 M	45 M				
	4 T →	41,06 M	T	4,00	4,00	4,00	4,00	4,00	4,00	3,60				
	4 T →	39,78 M	T	4,00	4,00	4,00	4,00	4,00	3,97	3,45				
	8 T →	21,78 M	T	8,00	8,00	8,00	6,85	5,56	4,65	3,97	3,45			

30 AFC 40	A (3,5T) <span style="border: 1px solid red; padding: 2px;">t</span> B (0,8T)	
	3	5



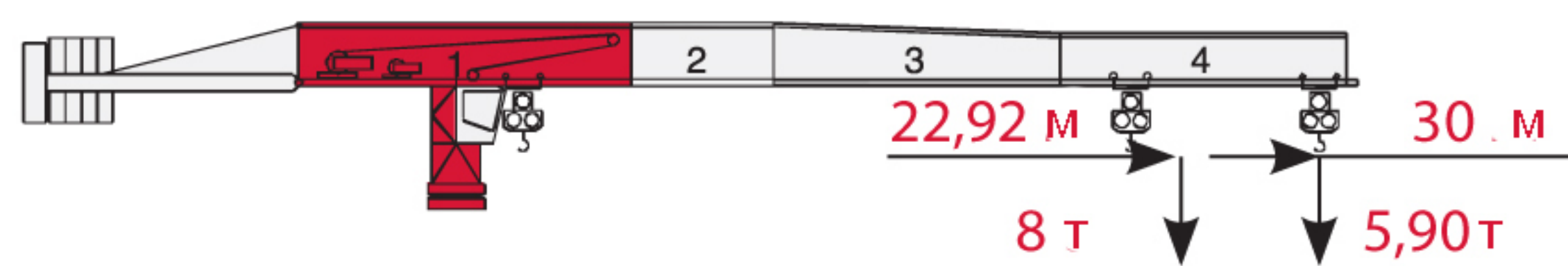
			10 M	15 M	20 M	25 M	30 M	35 M	40 M				
	4 T →	40,00 M	T	4,00	4,00	4,00	4,00	4,00	4,00				
	8 T →	22,57 M	T	8,00	8,00	8,00	7,13	5,80	4,85	4,15			

30 AFC 40	A (3,5T) <span style="border: 1px solid red; padding: 2px;">t</span> B (0,8T)	
	3	3



			10 M	15 M	20 M	25 M	30 M	35 M				
	4 T →	35,00 M	T	4,00	4,00	4,00	4,00	4,00				
	8 T →	22,76 M	T	8,00	8,00	8,00	7,20	5,85	4,90			

30 AFC 40	A (3,5T) <span style="border: 1px solid red; padding: 2px;">t</span> B (0,8T)	
	3	2



			10 M	15 M	20 M	25 M	30 M				
	4 T →	30,00 M	T	4,00	4,00	4,00	4,00				
	8 T →	22,92 M	T	8,00	8,00	8,00	7,26	5,90			

# Башня

## Стандартная конфигурация

Башня: TS16 & основание R1

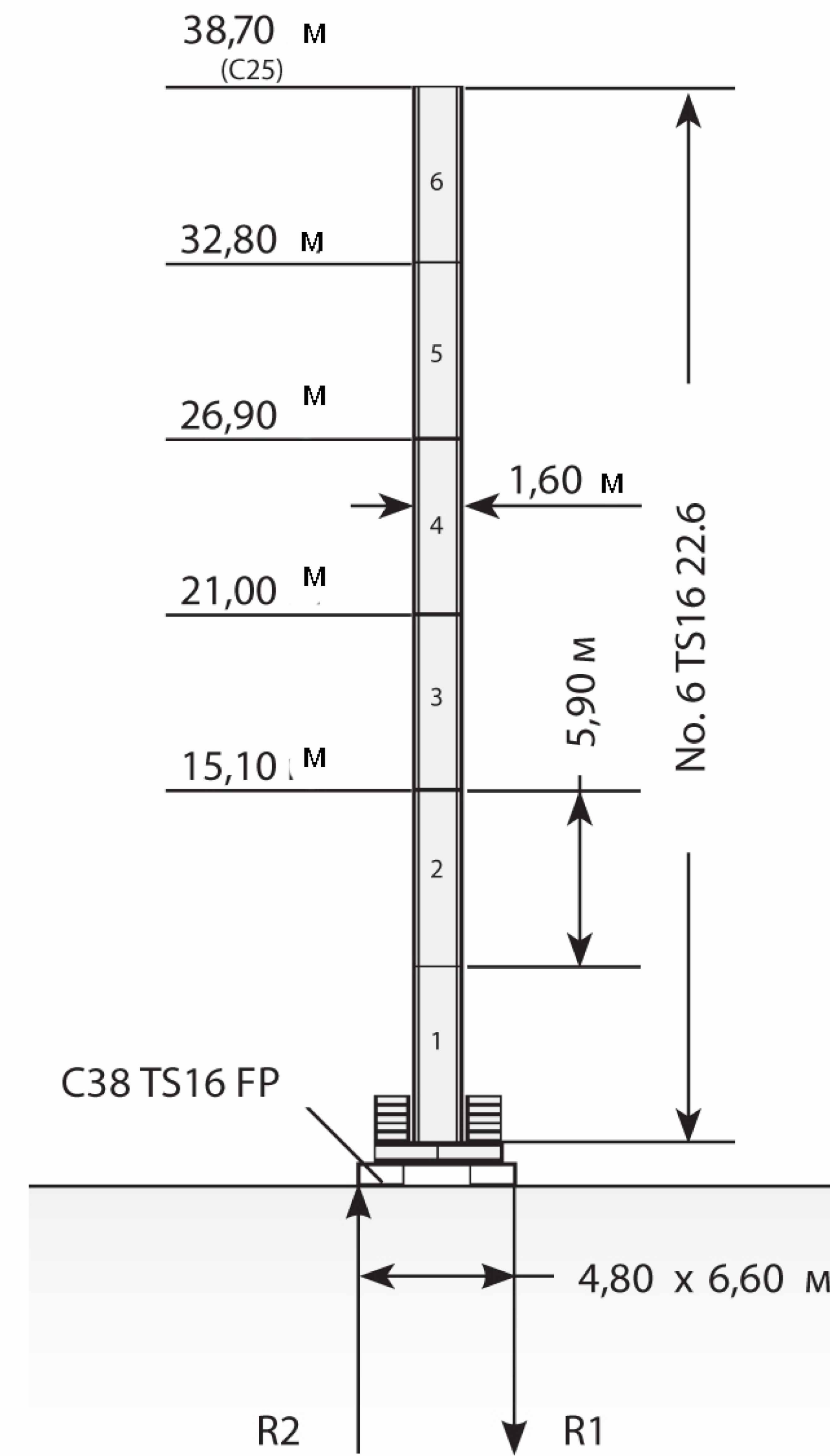
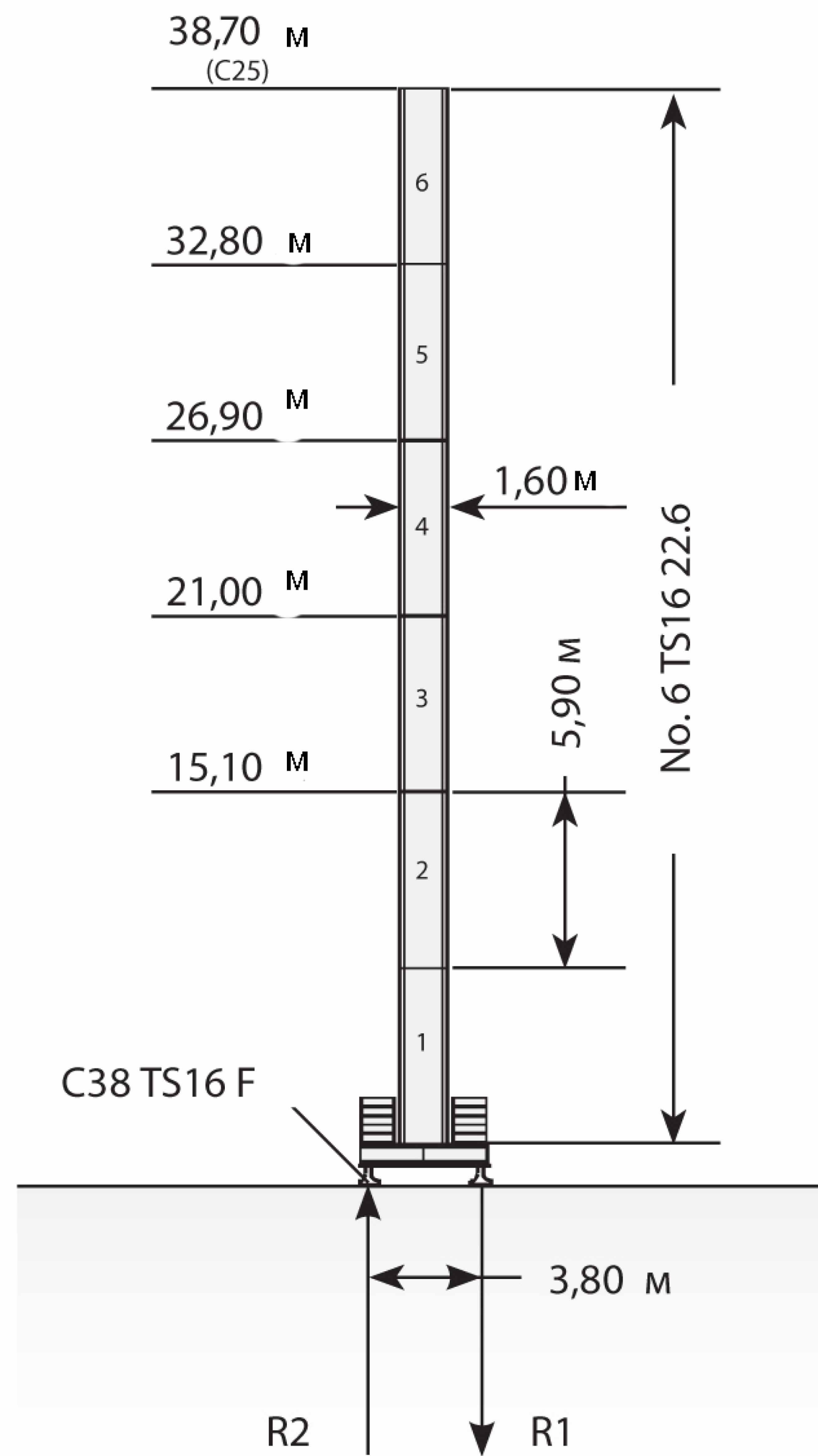
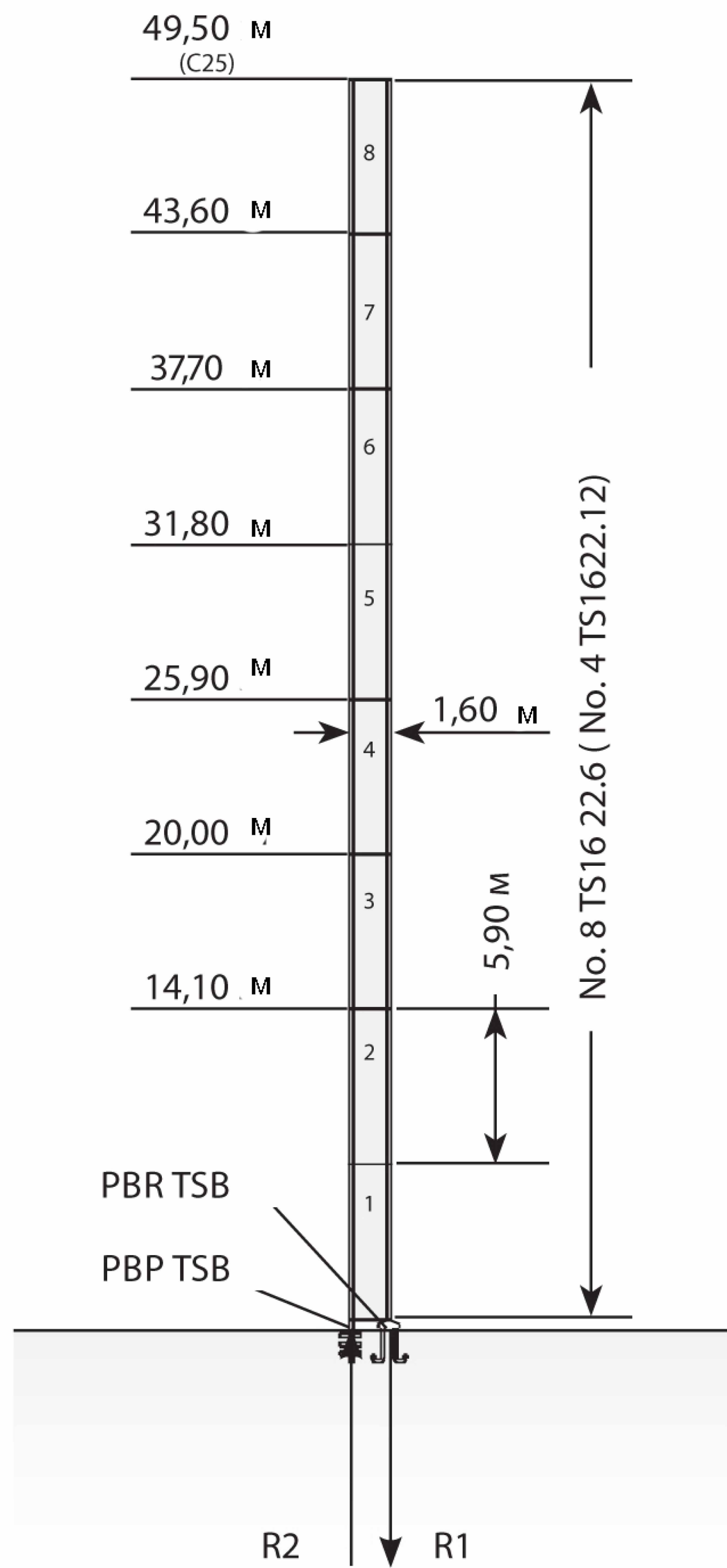
	●	◊
R1	-1630 кН	-1812 кН
R2	1340 кН	1528 кН
	390 кН	

Башня: TS16 & основание F1

	●	◊
R1	-860 кН	-730 кН
R2	0	-49 кН
	405 кН	

Башня: TS16 & основание FP2

	●	◊
R1	-860 кН	-745 кН
R2	0	-64 кН
	405 кН	



Максимальная высота под крюком при данной конфигурации

Доступны различные типы башен с установкой на различной высоте; для получения информации свяжитесь с представителем компании


Башня: TS16 & основание F2

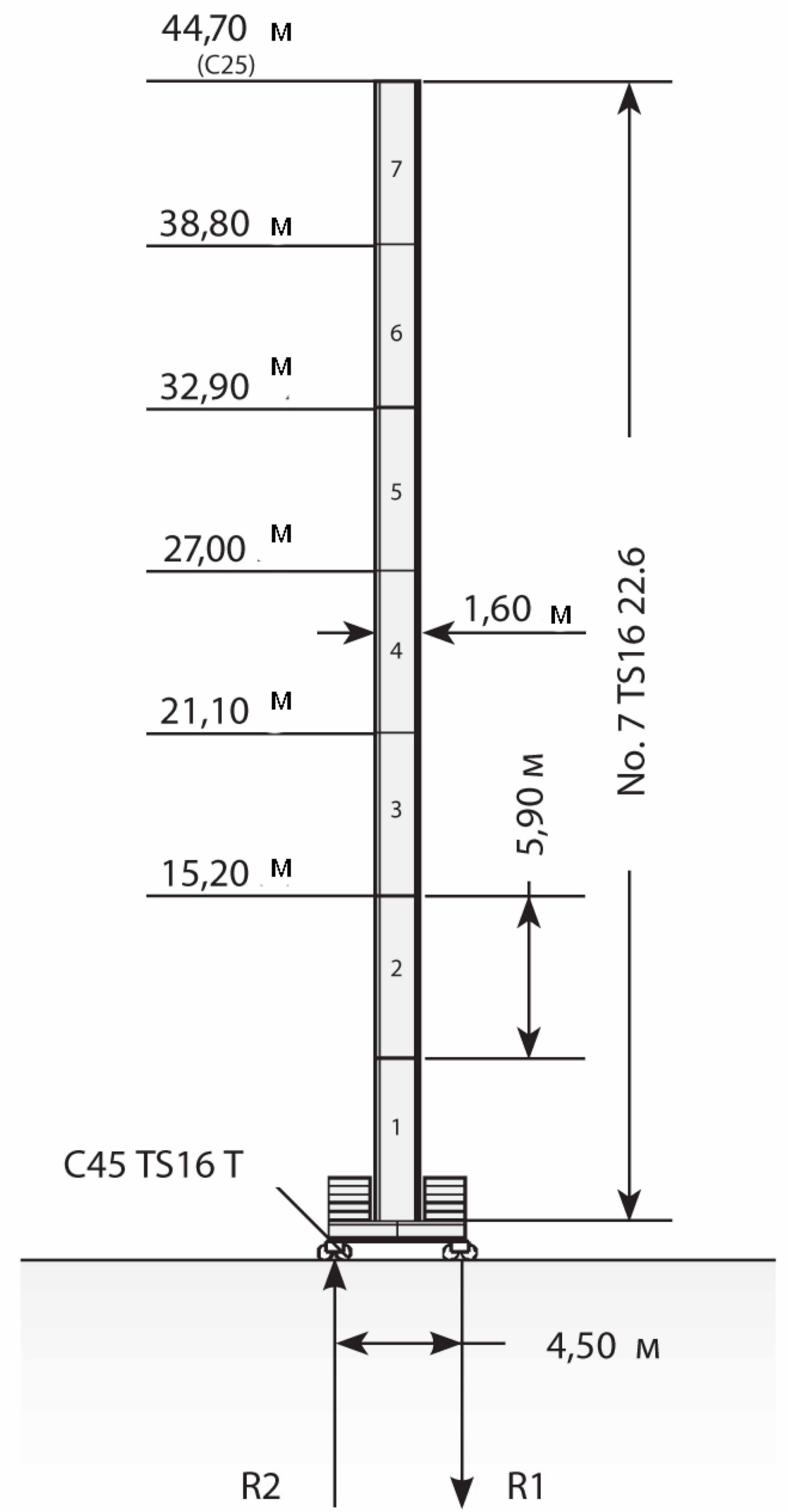
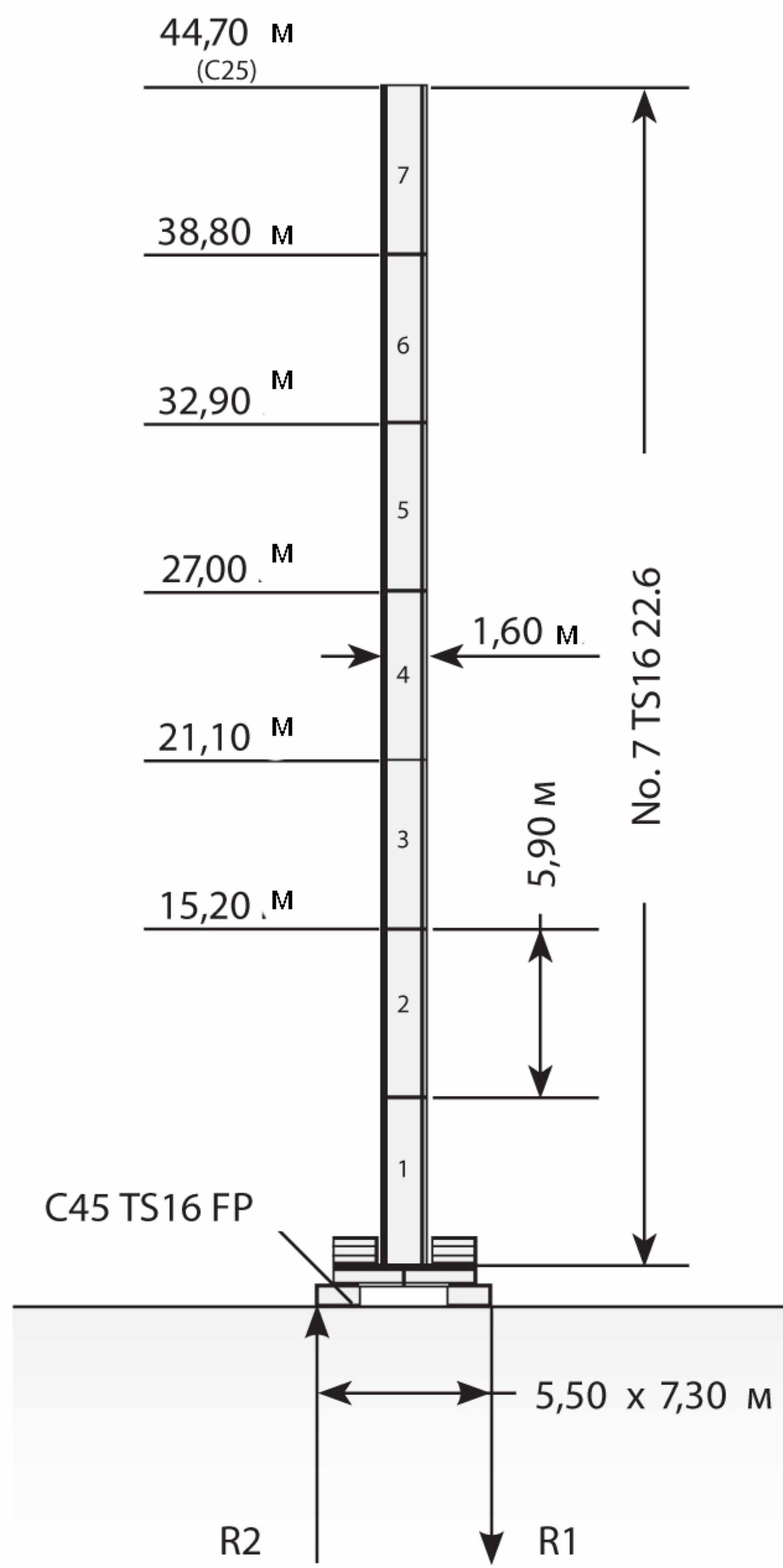
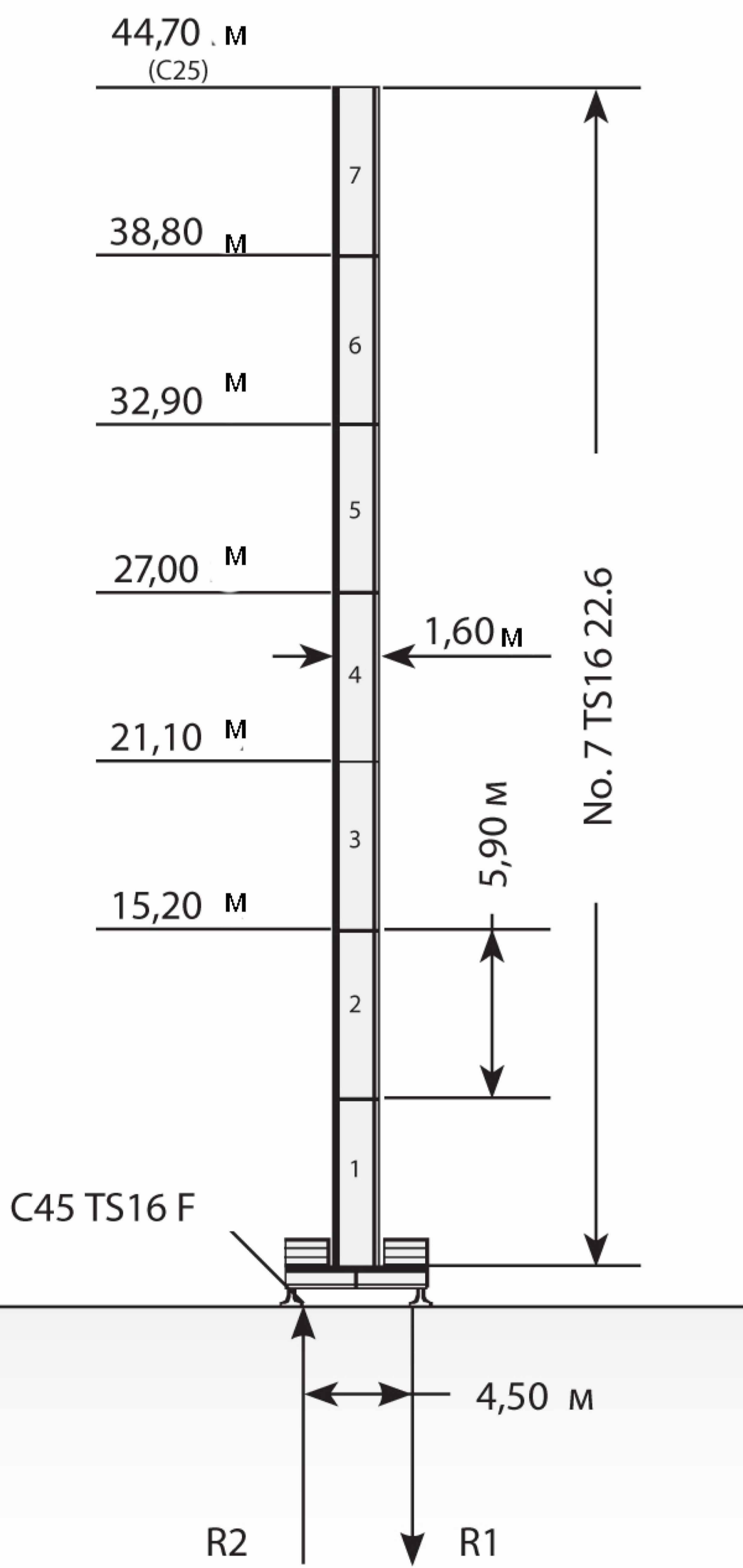
	●	◊
R1	-850 кН	-815 кН
R2	0	0
	440 кН	

Башня: TS16 & основание FP2

	●	◊
R1	-850 кН	-815 кН
R2	0	0
	440 кН	

Башня: TS16 & основание T2

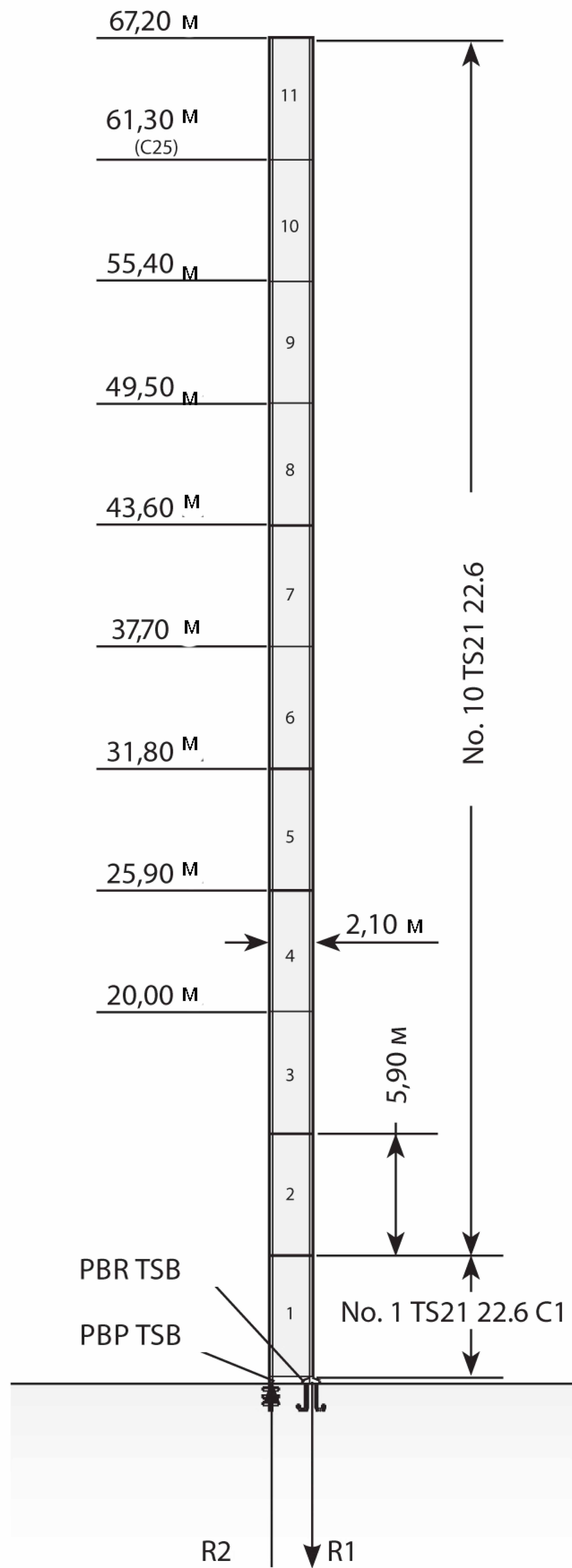
	●	◊
R1	-890 кН	-815 кН
R2	0	0
	455 кН	



# Башня

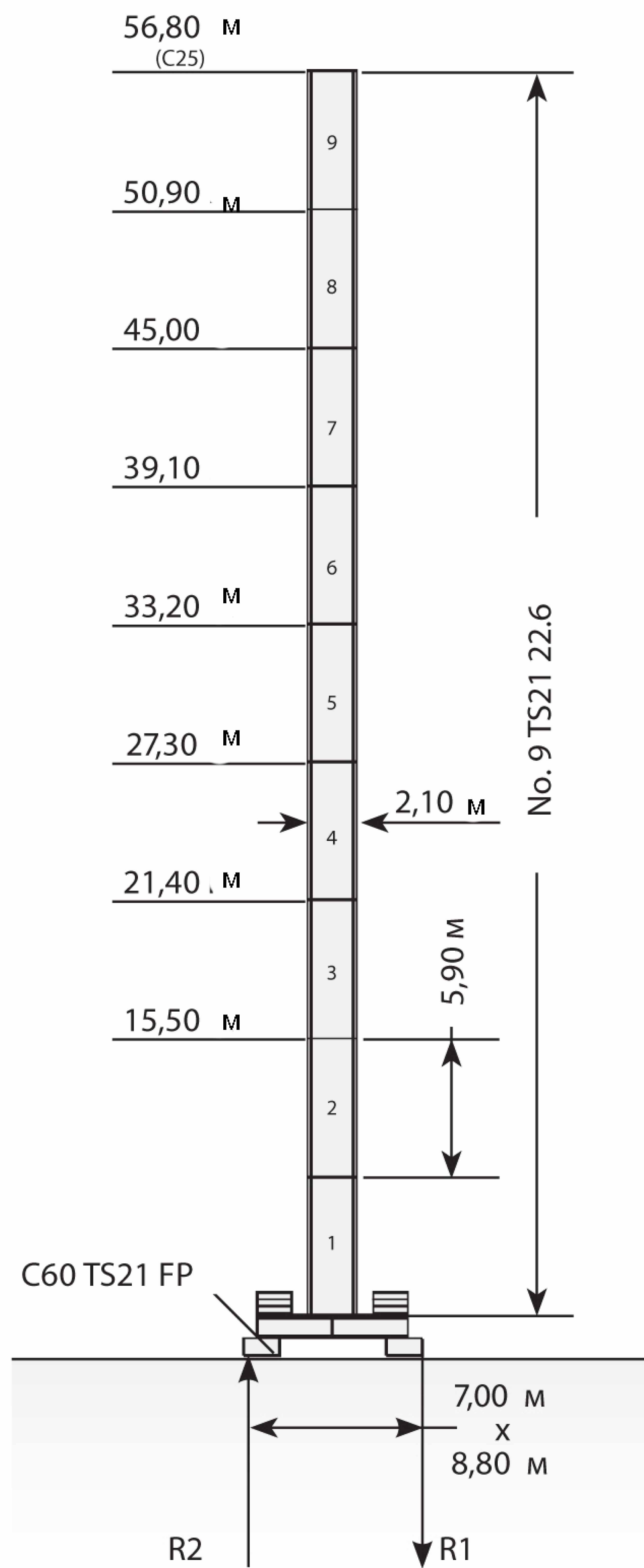
Башня: TS21 & основание R3

	●	◊
R1	-1420 кН	-2202 кН
R2	1090 кН	1877 кН
	465 кН	



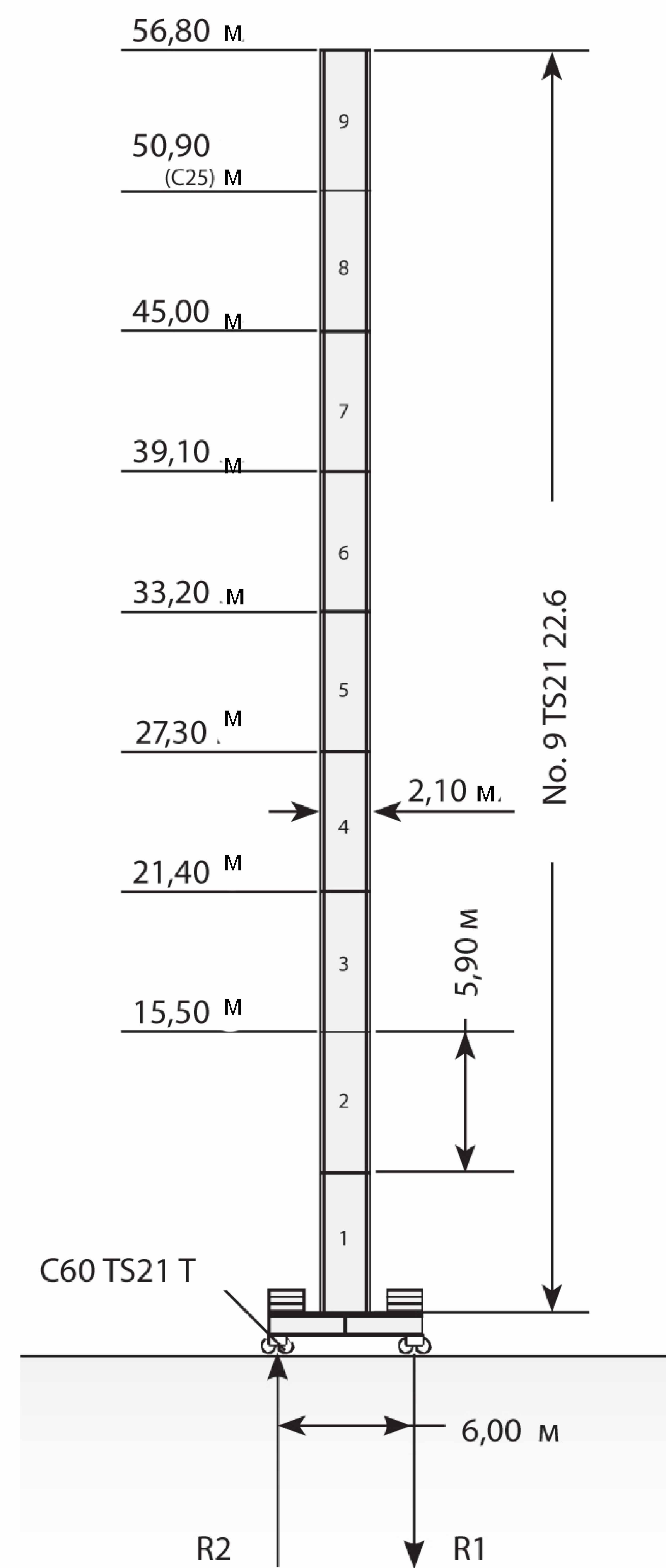
Башня: TS21 & основание FP3

	●	◊
R1	-860 кН	-1080 кН
R2	0	0
	545 кН	



Башня: TS21 & основание T3

	●	◊
R1	-860 кН	-1037 кН
R2	0	0
	545 кН	




Максимальная высота под крюком при данной конфигурации

Доступны различные типы башен с установкой на различной высоте; для получения информации свяжитесь с представителем компании



Башня: TS21 & основание F4

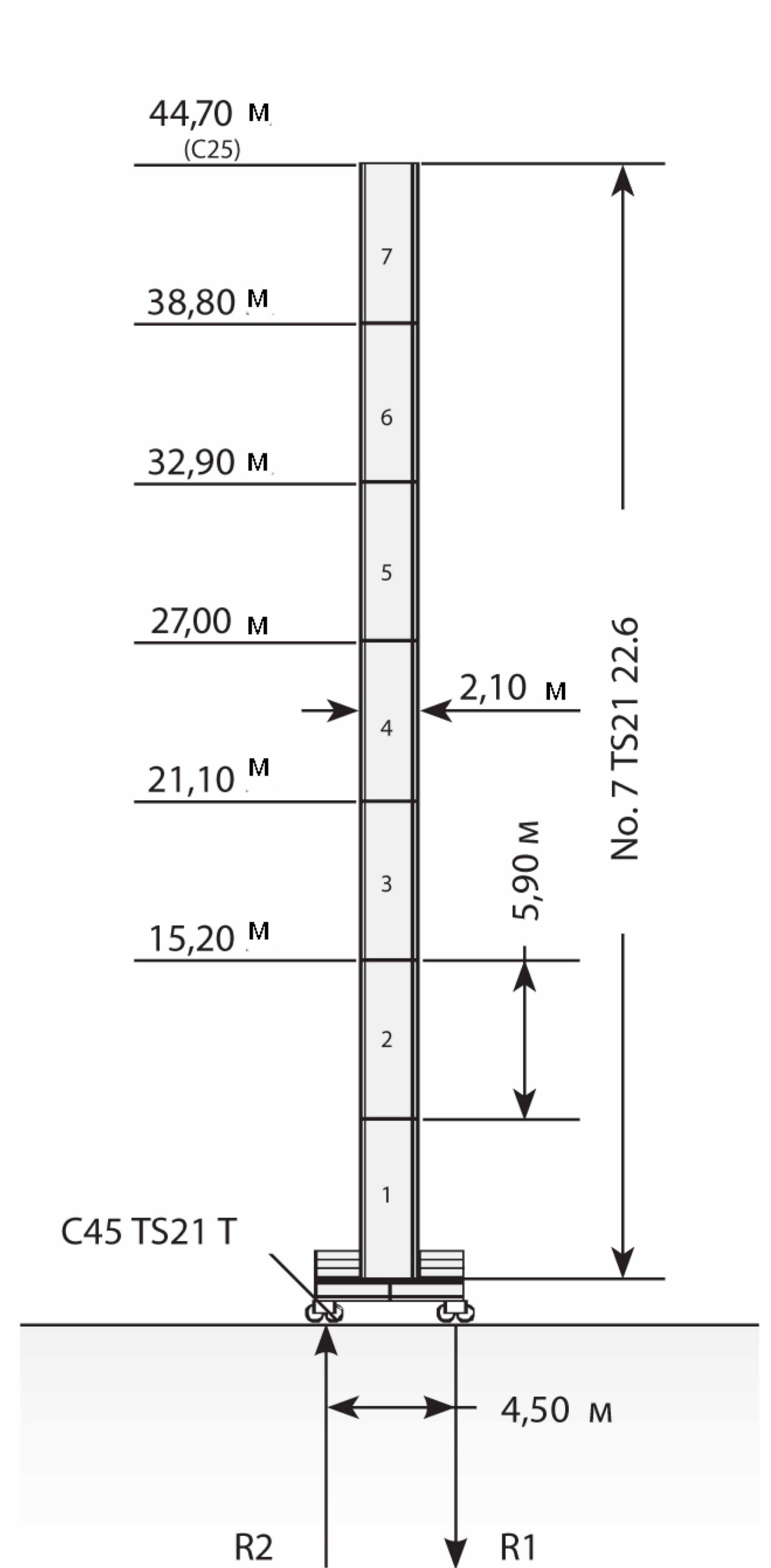
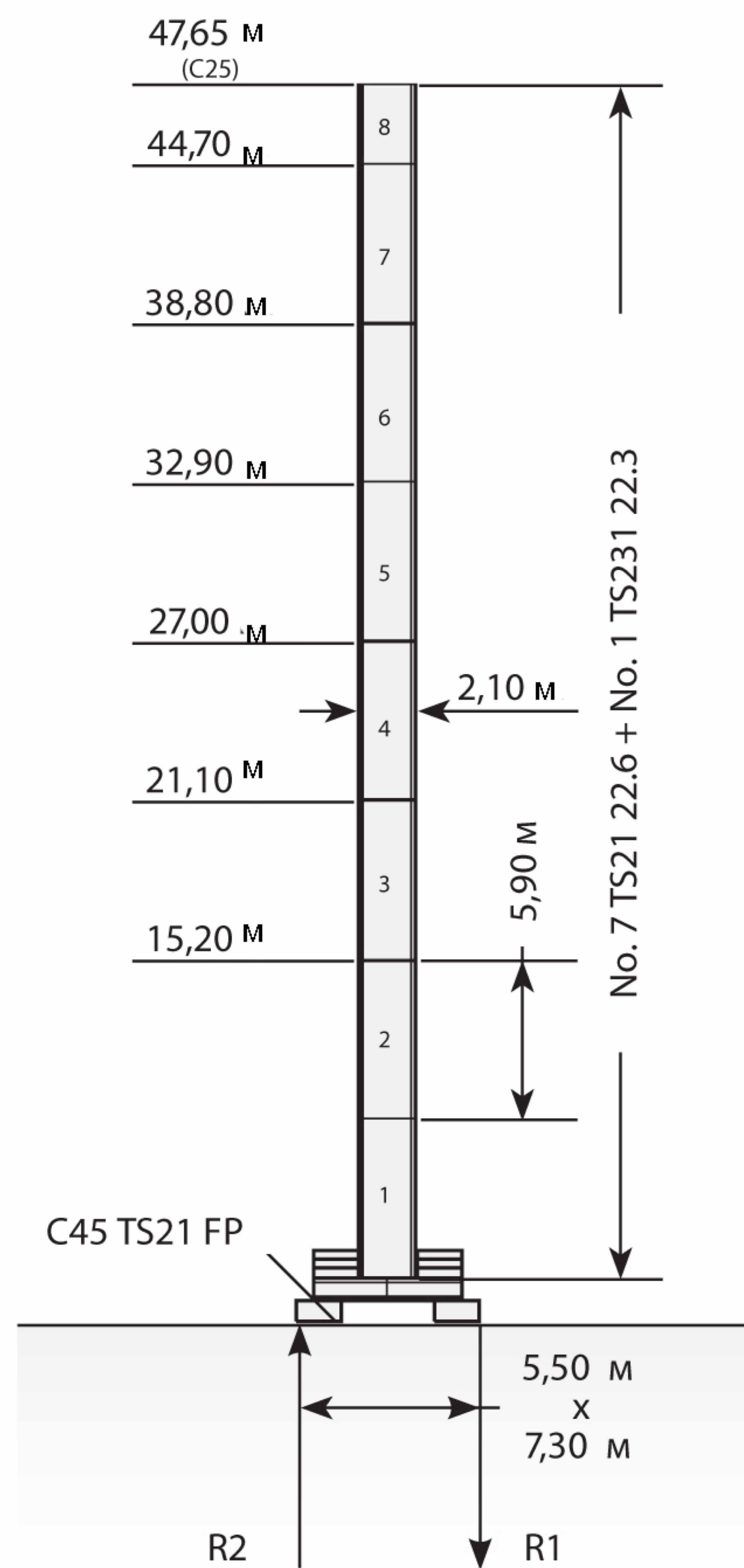
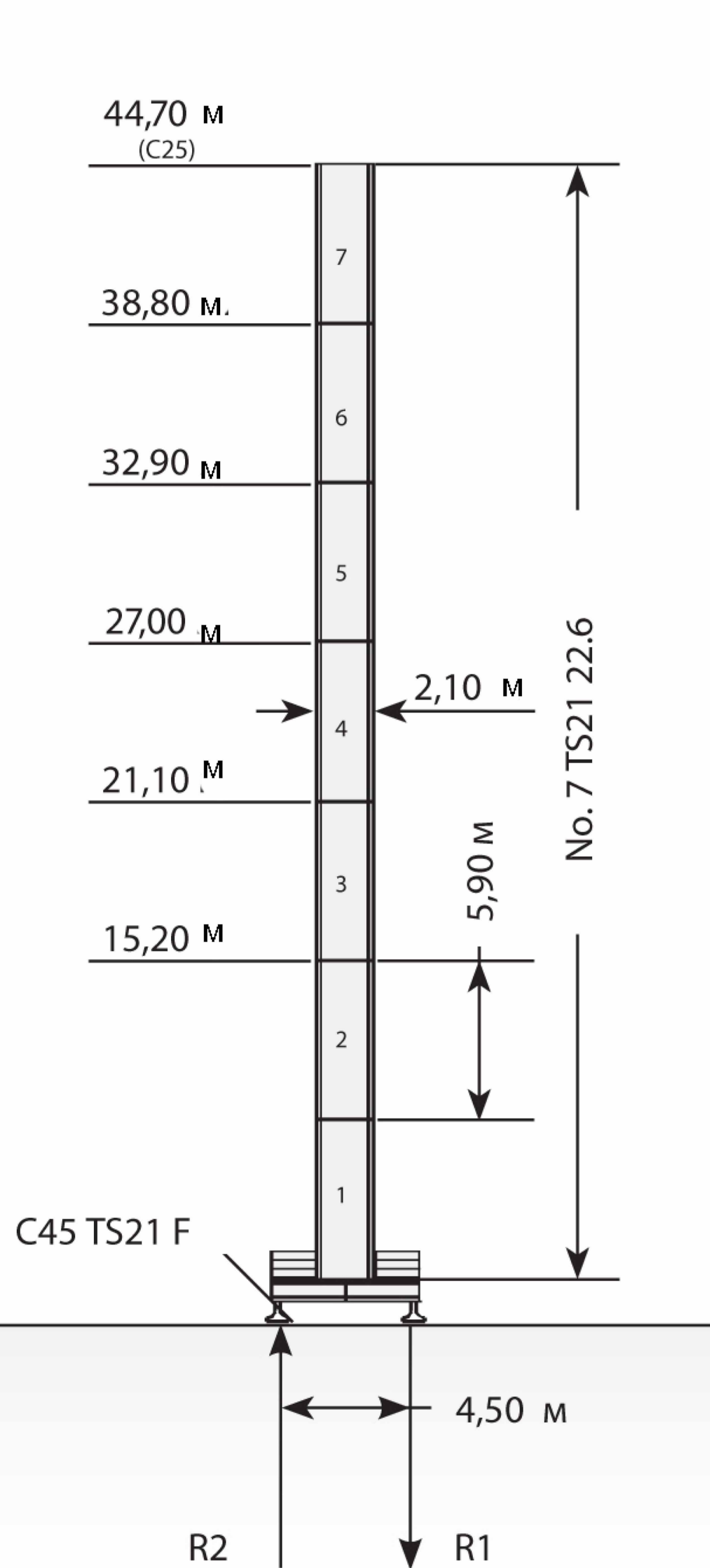
	●	◊
R1	-890 кН	-850 кН
R2	0	0
	475 кН	

Башня: TS21 & основание FP4

	●	◊
R1	-890 кН	-982 кН
R2	0	0
	465 кН	

Башня: TS21 & основание T4

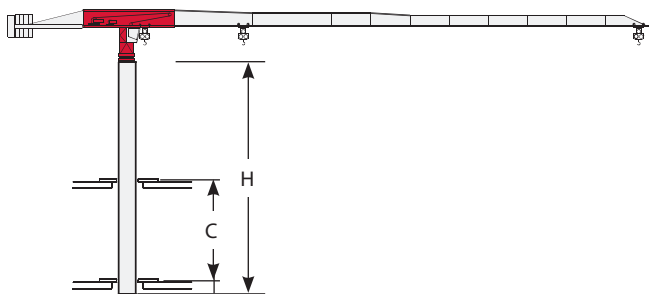
	●	◊
R1	-890 кН	-850 кН
R2	0	0
	475 кН	



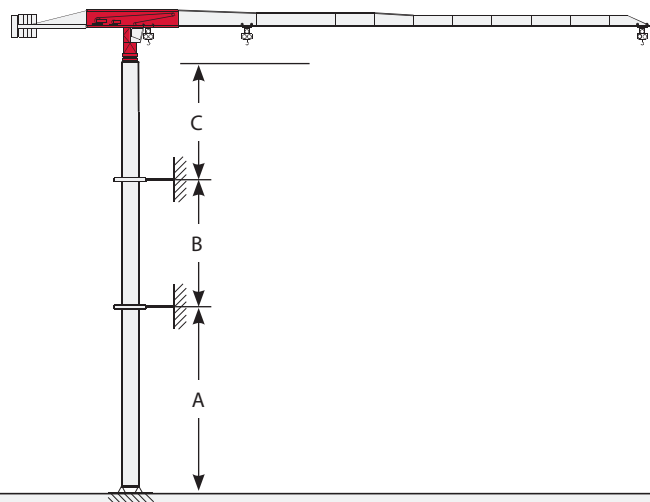
# Башня

## Прочие конфигурации

Кран внутри здания



Кран, смонтированный с привязкой к зданию



Башня: TS16

Jib	С мин/макс(м)	Н мин/макс(м)	Система подъема
30	11,00/13,00	29,50/44,25	TS16 22.6
35	11,00/13,00	29,50/44,25	TS16 22.6
40	11,00/13,00	29,50/44,25	TS16 22.6
45	11,00/13,00	29,50/44,25	TS16 22.6
50	11,00/13,00	29,50/44,25	TS16 22.6
55	11,00/13,00	29,50/44,25	TS16 22.6
60	11,00/13,00	29,50/44,25	TS16 24.6
65	11,00/13,00	29,50/44,25	TS16 24.6

Башня: TS21

Jib	С мин/макс(м)	Н мин/макс(м)
30	11,00/14,00	29,50/41,30
35	11,00/14,00	29,50/41,30
40	11,00/14,00	29,50/41,30
45	11,00/14,00	29,50/41,30
50	11,00/14,00	29,50/41,30
55	11,00/14,00	29,50/41,30
60	11,00/14,00	29,50/41,30
65	11,00/14,00	29,50/41,30



Башня: TS16

Jib	А мин/макс(м)	В мин/макс(м)	С макс(м)
30	30,00/36,00	17,70/23,60	24,00
35	30,00/36,00	17,70/23,60	24,00
40	30,00/36,00	17,70/23,60	24,00
45	30,00/36,00	17,70/23,60	24,00
50	30,00/36,00	17,70/23,60	24,00
55	30,00/36,00	17,70/23,60	24,00
60	30,00/36,00	17,70/23,60	24,00
65	30,00/36,00	17,70/23,60	24,00

Башня: TS21





Jib	А мин/макс(м)	В мин/макс(м)	С макс(м)
30	30,00/45,00	17,70/23,60	35,00
35	30,00/45,00	17,70/23,60	35,00
40	30,00/45,00	17,70/23,60	35,00
45	30,00/45,00	17,70/23,60	35,00
50	30,00/45,00	17,70/23,60	35,00
55	30,00/45,00	17,70/23,60	35,00
60	30,00/45,00	17,70/23,60	35,00
65	30,00/45,00	17,70/23,60	35,00

## Источник питания

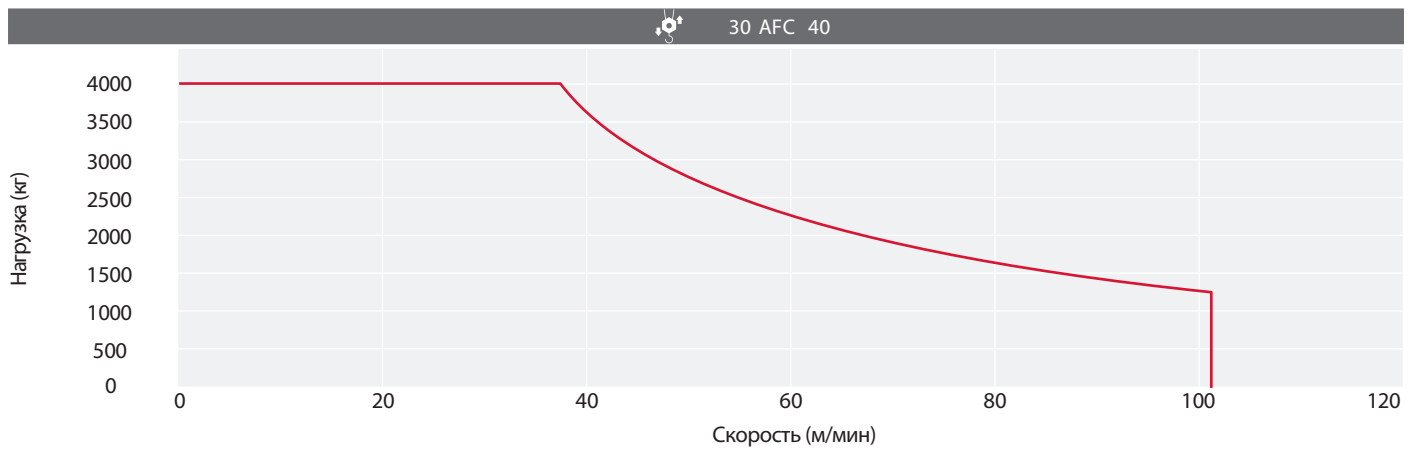
	30 AFC 40	 70 кВа	 400В - 50Гц / 460В - 60Гц	 2000/14/CE modificata
---	-----------	--	---	---

\* Кран без оборудования для обеспечения его перемещения – три одновременных движения 90%

## Подъем

			т	м/мин	кВт	
	30 AFC 40 D2 F12 30 AFC 40 D1 F12 LB (Variant)		4	0 → 3	30	278 м( D2 F12) 350 м( D1 F12 LB)
			4	3 → 10		
			4	10 → 41		
			2,38	41 → 66		
			1,86	66 → 82		
			8	0 → 1,5		
			8	1,5 → 5		
			8	5 → 20,5		
			4,76	20,5 → 33		
			3,72	33 → 41		

## Скорость подъема груза



## Дополнительные технические характеристики

	DVF 3 5 D1 (Variant)	0 → 6 → 32 → 64 м/мин	5 кВт
	SSR 2 2 65	0,7 r.p.m. (50Гц) – 0,84 r.p.m. (60 Гц)	2 x 65 Нм
	TAD 2RP 2M4	0 → 24 м/мин	2 x 4 кВт
	TAD 2RG 4M3	0 → 24 м/мин	4 x 3 кВт
	<b>i</b>		

### Максимальная высота башни

		T2	T3	T4
	TAD 2RP 2M4	38,80 м	39,10 м	38,80 м
	TAD 2RG 4M3	> 38,80 м	> 39,10 м	> 38,80 м














## Упаковочный лист

СТТ 161А1 - 8/TS	Описание	Длина	Ширина	Высота	Колво	Вес
	Балка «А» для ходового оборудования С38 TS16	5,80 м	0,41 м	0,80 м	1	2050 кг
	Балка «В» для ходового оборудования С38 TS16	5,80 м	0,75 м	0,70 м	1	2050 кг
	поперечина ходового оборудования С38	3,70 м	0,11 м	0,40 м	2	190 кг
	Балка «А» для ходового оборудования С45 TS21-TS16	6,80 м	0,40 м	1,00 м	1	2820 кг
	Балка «В» для ходового оборудования С45 TS21-TS16	6,80 м	0,75 м	0,80 м	1	2620 кг
	поперечина ходового оборудования С45 TS21-TS16	4,40 м	0,12 м	0,54 м	2	230 кг
	TS16 22.3 Секция башни	1,60 м	1,60 м	2,98 м	1	1215 кг*
	TS16 22.6 Секция башни	1,60 м	1,60 м	5,93 м	1	2260 кг*
	TS16 22.12 Секция башни	1,60 м	1,60 м	11,83 м	1	4400 кг*
	Балка «А» для ходового оборудования С45 TS21-TS16	6,80 м	0,40 м	1,00 м	1	2820 кг
	Балка «В» для ходового оборудования С45 TS21-TS16	6,80 м	0,75 м	0,80 м	1	2620 кг
	поперечина ходового оборудования С45 TS21-TS16	4,40 м	0,12 м	0,54 м	2	230 кг
	поперечина ходового оборудования С60	5,90 м	0,60 м	0,20 м	2	450 кг
	Балка «А» для ходового оборудования С60	8,90 м	0,40 м	1,10 м	1	3600 кг

\* включая лестницу и площадку

# Транспортировка

СТТ 161А1 - 8/ТS	Описание	Длина	Ширина	Высота	Кол-во	Вес
	Балка «В» для ходового оборудования С60	8,90 м	0,70 м	0,90 м	1	3600 кг
	TS21 22.6 Секция башни	2,10 м	2,10 м	5,93 м	1	2550 кг*
	TS21 22.6 C1 Секция башни	2,10 м	2,10 м	5,93 м	1	2800 кг*
	TS21 22.6 C2 Секция башни	2,10 м	2,10 м	5,93 м	1	2611 кг*
	TS21 22.3 Секция башни	2,10 м	2,10 м	2,98 м	1	1382 кг*
	TS21 22.3 C2 Секция башни	2,10 м	2,10 м	2,98 м	1	1440 кг*
	поворотное устройство в сборе TS16	2,00 м	2,30 м	4,50 м	1	5900 кг
	поворотное устройство в сборе TS21	2,50 м	2,00 м	4,56 м	1	6985 кг
	Кабина	2,00 м	1,30 м	2,50 м	1	650 кг
	Противовесная консоль в сборе	8,90 м	1,25 м	0,70 м	1	1700 кг
	Корзина балласта	1,20 м	0,75 м	2,70 м	1	265 кг
	секция стрелы-1 в сборе (тележка и подъемный блок)	11,90 м	2,00 м	2,80 м	1	6100 кг
	Секция стрелы-1 в сборе	11,90 м	1,65 м	2,40 м	1	5470 кг

СТТ 161А1 - 8/ТS	Описание	Длина	Ширина	Высота	Кол-во	Вес
	тележка стрелы с приводом и подъемным блоком	1,35 м	1,60 м	0,90 м	1	630 кг
	подъемный блок 30AFC40	1,50 м	0,88 м	1,80 м	1	1100 кг
	Секция стрелы-2	5,30 м	1,11 м	2,20 м	1	1010 кг
	Секция стрелы-3	10,30 м	1,11 м	2,20 м	1	1550 кг
	Секция стрелы-4	10,30 м	1,11 м	1,83 м	1	1285 кг
	Секция стрелы-5	5,22 м	1,11 м	1,80 м	1	530 кг
	Секция стрелы-6	5,20 м	1,11 м	1,80 м	1	510 кг
	Секция стрелы-7	5,20 м	1,11 м	1,30 м	1	450 кг
	Секция стрелы-8	5,20 м	1,11 м	1,30 м	1	410 кг
	Секция стрелы-9	5,20 м	1,11 м	1,30 м	1	310 кг
	Секция стрелы-10	5,20 м	1,11 м	1,30 м	1	270 кг
	Секция стрелы-14	5,20 м	1,11 м	1,30 м	1	170 кг
	Оголовок стрелы	0,90 м	1,30 м	1,10 м	1	70 кг

\* включая лестницу, опору лестницы, защиту, платформу

[www.terexcranes.com](http://www.terexcranes.com)

Дата вступления в силу: Апрель 2010.

Технические характеристики и цены могут быть изменены без предварительного уведомления. Фотографии и/или чертежи, имеющиеся в данном документе, используются только в целях иллюстрирования материала. Инструкции по надлежащему использованию указанного оборудования приведены в соответствующих руководствах оператора. Несоблюдение указаний, приведенных в руководствах оператора при использовании соответствующего оборудования, или прочие халатные действия могут привести к получению серьезных ранений и летальному исходу. Стандартная гарантия, составленная в письменном виде и применимая к определенному продукту вследствие акта продажи, является единственной гарантией, применимой к оборудованию нашего производства. Компания Terex не предоставляет иных гарантий, явно выраженных или подразумеваемых. Приведенные продукты и услуги могут являться торговыми марками, знаками обслуживания или торговыми названиями товара компании «Terex Corporation» и/или ее дочерних компаний, действующими в США и других странах. Все права защищены. Terex® является зарегистрированной торговой маркой «Terex Corporation» в США и многих других странах.

Авторские права 2010 "Terex Corporation".

Terex Cranes, Global Marketing, Dinglerstraße 24, 66482 Цвейбрюкен, Германия  
Тел. +49 (0) 6332 830, Email: [info\\_cranes@terex.com](mailto:info_cranes@terex.com), [www.terexcranes.com](http://www.terexcranes.com)

Ссылка на брошюру: TC-DS-M-E/F/G/I/S-CTT161A-8 TS-04/10



**WORKS FOR YOU.**