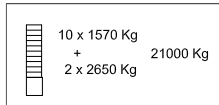
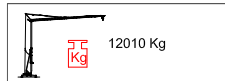


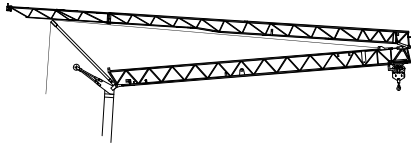
Peso del lastre / Weight ballast



Kg Peso de la grúa sin lastre / Dead weight without ballast / Kontruktionsgewicht ohne ballast / Poids de construction sans lest / Peso della gru senza zavorra

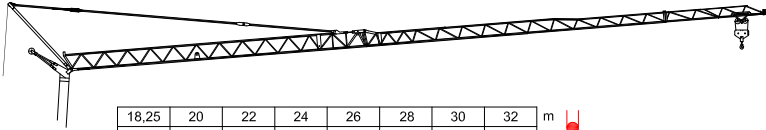
❖ Consultarnos - Consultated - Consult us - Nous consulter - Auf anfrage - советоваться

H



14,6	m	↓
2000	Kg	

13,7	14,1	14,6	m	↓ ↓
4000	3866	3700	Kg	



18,25	20	22	24	26	28	30	32	m	↓
2000	1788	1590	1428	1293	1180	1083	1000	Kg	

10,5	12	14	16	18	18,25	20	22	24	26	28	30	32	m	↓ ↓
4000	3357	2743	2309	1987	1950	1738	1540	1378	1243	1130	1033	950	Kg	

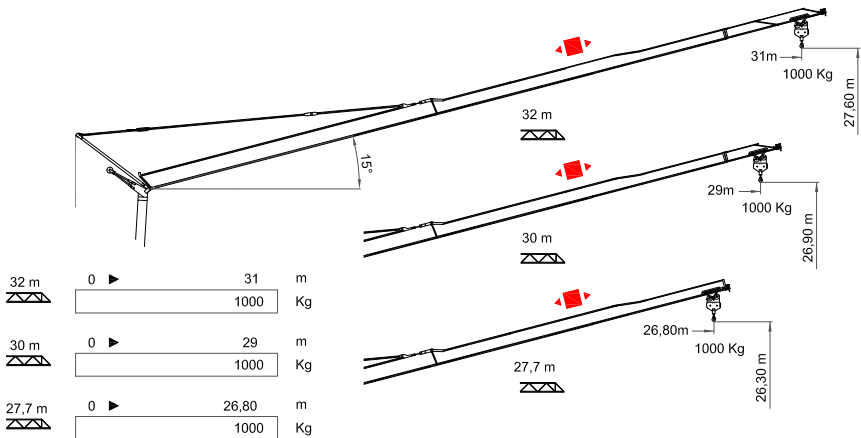
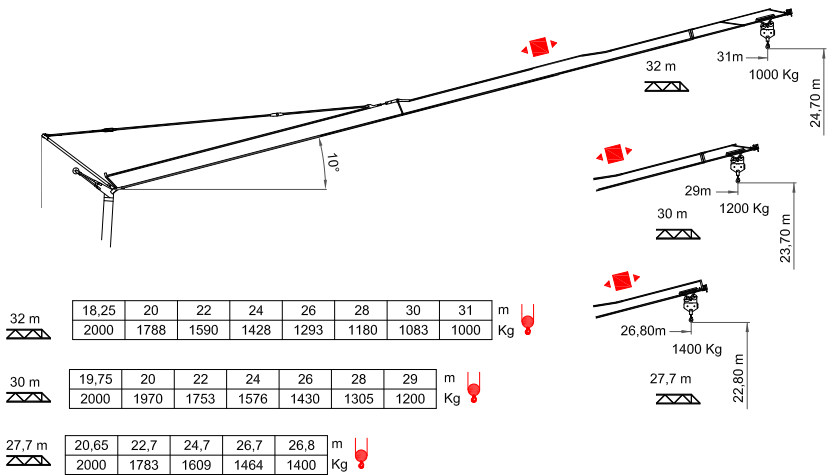
19,75	20	22	24	26	28	30	m	↓
2000	1970	1753	1576	1430	1305	1200	Kg	

11,3	12	14	16	18	19,75	20	22	24	26	28	30	m	↓ ↓
4000	3691	3019	2545	2192	1950	1920	1703	1526	1380	1255	1150	Kg	

20,65	22,7	24,7	26,7	27,7	m	↓
2000	1783	1609	1464	1400	Kg	

11,75	12,7	14,7	16,7	18,7	20,65	22,7	24,7	26,7	27,7	m	↓ ↓
4000	3615	2994	2546	2208	1950	1733	1559	1414	1350	Kg	







Flecha izada - Luffing jib - Ausleger in steilstellung - Flèche relevée - Braccio impennato






Mecanismos - Mechanisms - Antriebe - Mécanismes - Meccanismi - Приводы

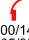



10Hp (7.5Kw) INV
HBG 21m Ø10mm

							
	m/min	5	20,5	40	2,5	10,25	20
	Kg	2000	2000	1000	4000	4000	2000
	Kw	7,5			7,5		
	m/min	19		45	19	45	
	Kg	2000	2000		4000	2000	
	Kw	2,2			2,2		
	r.p.m	0,25	0,5	0,8	0,25	0,5	0,8
	N.m.	30			30		
	Kw	4			4		



-  Elevación / Hoisting / Heben / Levage / Sollevamento
-  Distribución / Trolleying / Katzfahren / Distribution / Distribuzione
-  Orientación / Slewing / Schwenken / Orientation / Rotazione
-  Montaje / Erecton / Montage / Montage / Montaggio

10Hp (7.5Kw) - INV

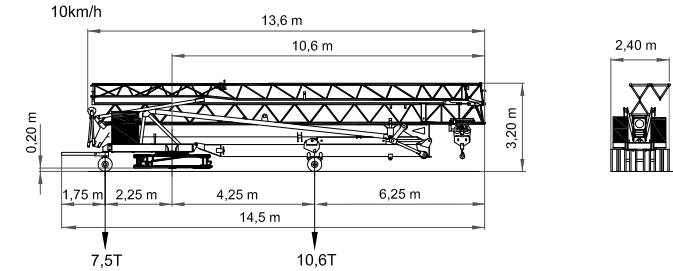
 2000/14/CEE 2005/88/CEE	 2006/95 /CEE	400V(± 10) 50Hz I _{max} = 24A Fuse= 25A 480V (±10) 60Hz I _{max} = 21A Fuse= 24A	TOTAL POWER 15 KVA	GENERATOR 25 KVA	100m 4x6mm ²	150m 4x10mm ²	200m 4x10mm ²
---	--	--	--------------------------	---------------------	----------------------------	-----------------------------	-----------------------------

OPTIONAL

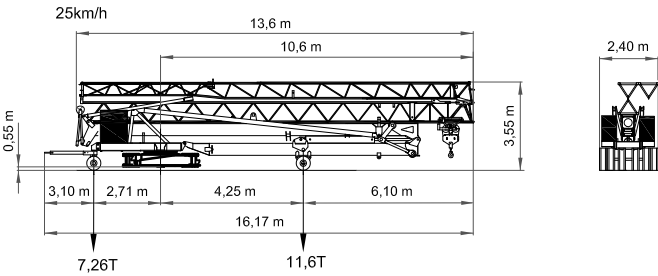
4Hp (3.5Kw) - INV

 2000/14/CEE 2005/88/CEE	 2006/95 /CEE	230V(± 10) 50Hz I _{max} = 16A Fuse= 20A	TOTAL POWER 10KVA	GENERATOR 25 KVA	100m 4x6mm ²	150m 4x10mm ²	200m 4x10mm ²
---	--	--	-------------------------	---------------------	----------------------------	-----------------------------	-----------------------------

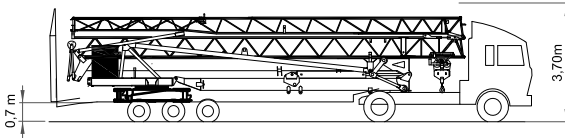
Dimensiones y transporte - dimensions and transport - Abmessungen und Transport- dimensions et des transporte - dimensioni e trasporti - Размеры и транспорта



H-32	12010kg
Weight ballast	2x2650kg
Front axle	440kg
Rear axle	346kg
P	18096kg

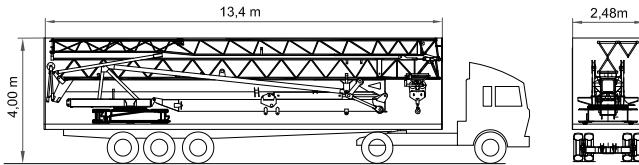


H-32	12010kg
Weight ballast	2x2650kg
Front axle	750kg
Rear axle	800kg
P	18860kg



1 X GONDOLA 0,7m

H-32	12010kg
Weight ballast	5300kg
P	15700kg
P	30000kg



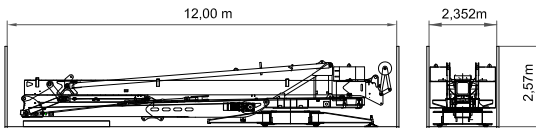
1 X MEGA TRAILER

H-32	12010kg
Weight ballast	5300kg
P	17310kg



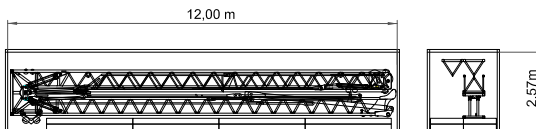
1 X STANDARD TRAILER

Weight ballast	15700kg
10km/h	755kg
25km/h	1550kg
P	18005kg



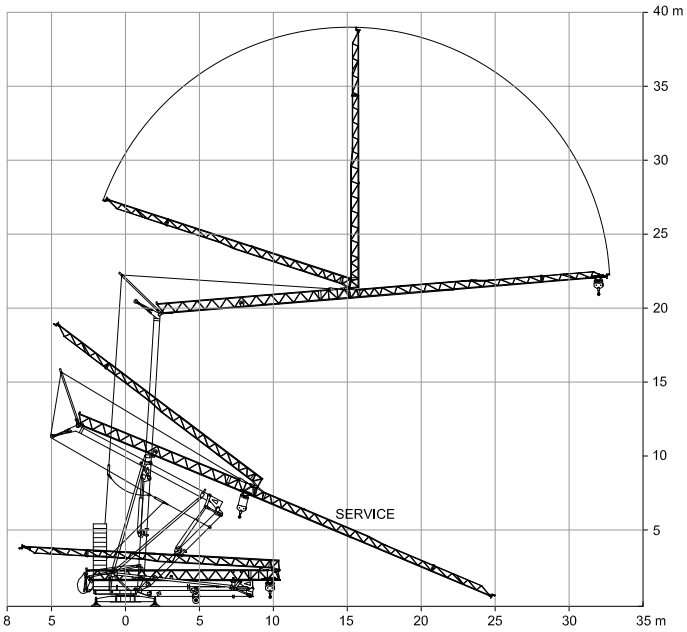
1 X OPEN TOP 40'

H-32 tower	8310 kg
Weight ballast	6280 kg
10km/h	755kg
25km/h	1550kg
P	16895kg

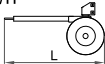
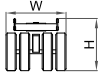
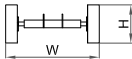
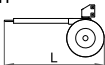
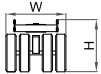
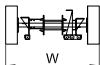


1 X HIGH CUBE 40'

H-32 JIB	3700kg
Weight ballast	14720kg
P	18420kg



Máx. 50 Km/h

		L (m)	W (m)	H (m)	Kg		
Eje de transporte delantero Road transport axle front / Transportachse vorne Essieux de transport avant / Asse di trasporto anteriore	10km/h			2,05	1,24	1,07	440
	Eje de transporte trasero / Road transport axlebehind / Transportachse hinten / Essieux de transport arrière / Asse di trasporto posteriore			10km/h		0,89	2,40
Eje de transporte delantero Road transport axle front / Transportachse vorne Essieux de transport avant / Asse di trasporto anteriore	25km/h			2,05	1,24	1,07	750
	Eje de transporte trasero con freno Transportachse hinten mit brense Essieux de transport arrière avec frein Asse di trasporto posteriore con freno			25km/h		1,25	2,40